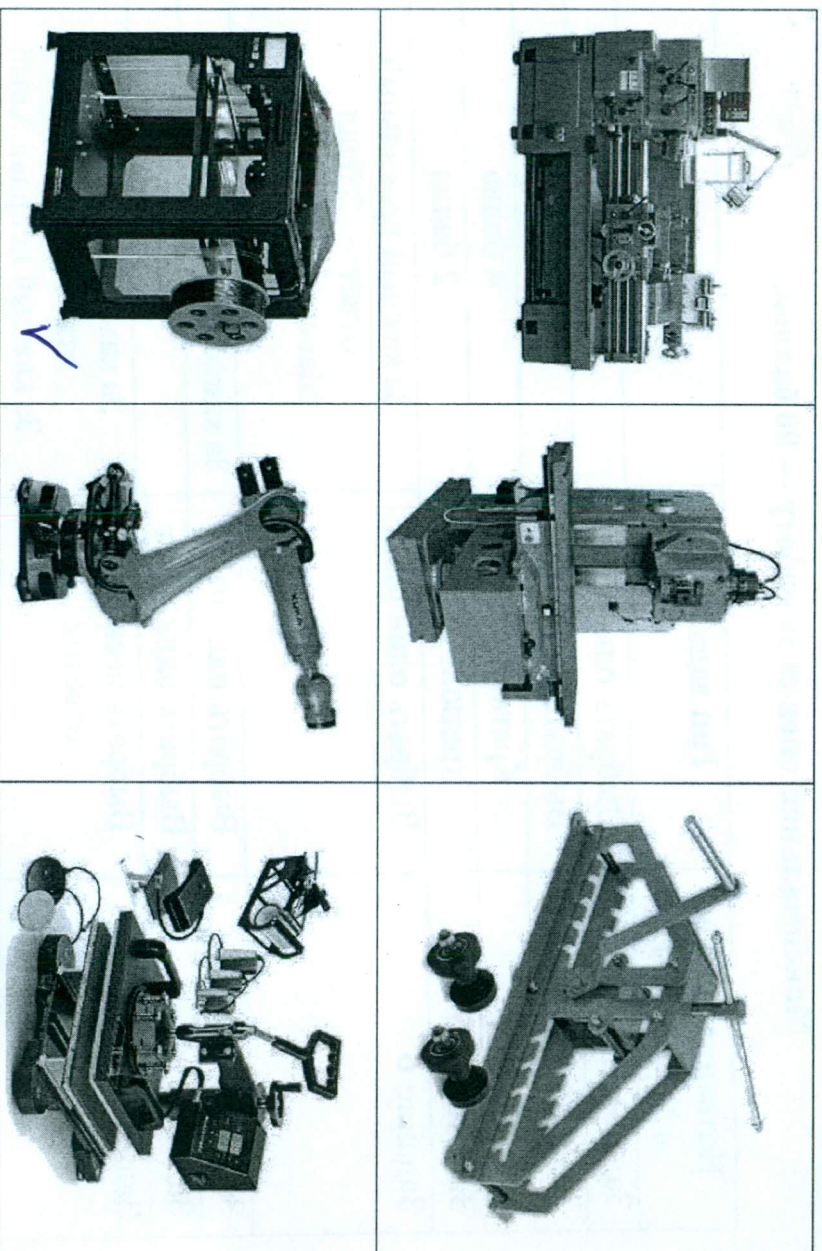


Задание 1  
2 балла

Из предложенных рисунков выберите тот, на котором изображён 3D-принтер.



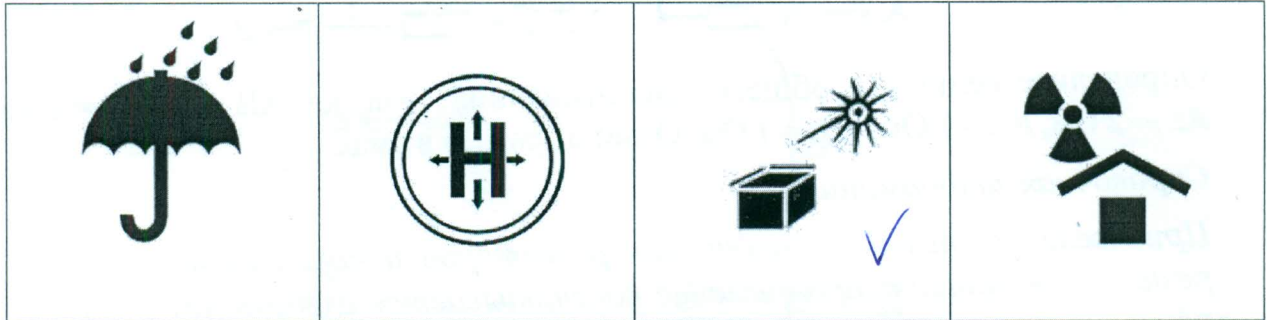
20

0805

Задание 2  
2 балла

Манипуляционные знаки — это знаки на упаковке, которые указывают на способы обращения с упаковкой и упакованным в неё грузом.

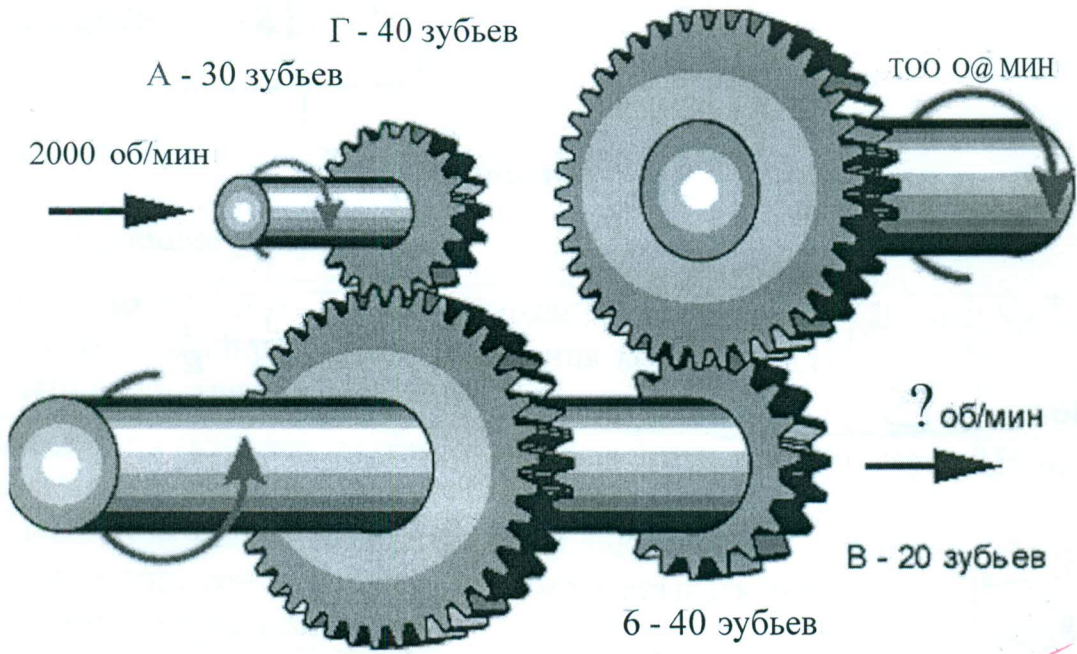
Какой манипуляционный знак необходимо изобразить на упаковке товара, который необходимо беречь от солнечных лучей?



Задание 3  
4 балла

25

Определите, сколько оборотов за 5 минут проделает шестерёнка Б.



Ответ: 1000

005

